

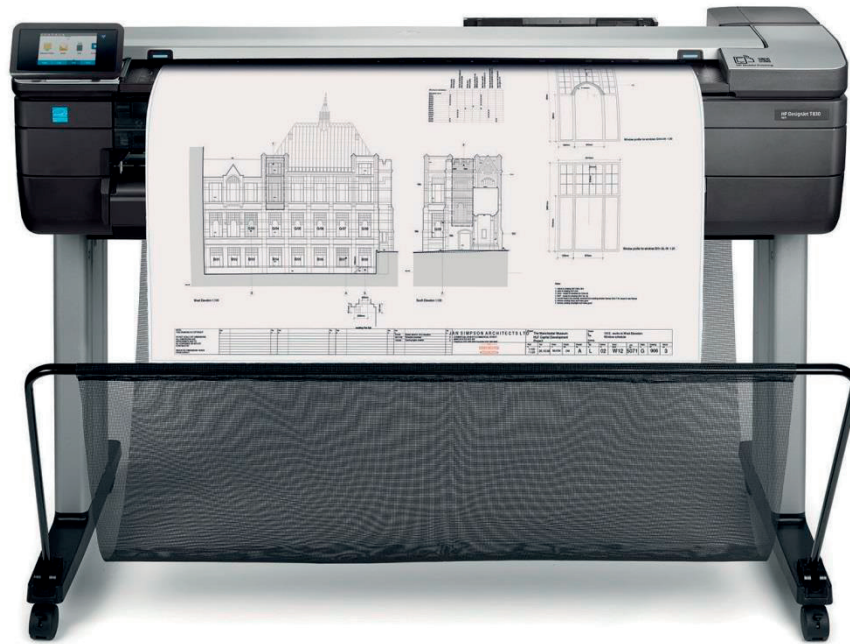


HP DesignJet T830

大尺寸多功能繪圖機

重塑多功能定義 – 價格實惠並內置掃描器¹

兼具列印、掃描、影印和無線功能，可靠耐用、外形精巧，適用於辦公室和建築工地



耐用 – 足可抵禦辦公及工作環境下的日常損害

- 體積小 50%²，持久耐用 – 即便在建築工地等極具挑戰性的場所，這款性能可靠的多功能複合機也能完美勝任
- 列印速度是早期惠普機型的 3 倍 – 25 秒內便可輸出 A1/D 尺寸印品
- 您可按實際印量選配 40 到 300 毫升的墨水匣，而大容量墨水匣可減少列印成本
- 可選購 HP DesignJet 保護套可阻擋運輸過程中與現場的粉塵，防止損壞繪圖機

便利 – 易於操作，有助於用戶節省時間

- 觸控式螢幕與智慧手機有異曲同工之妙，可讓您以較其他設備三倍的速度，直覺地完成任務³
- 減少浪費 50% – 配有自動送紙捲軸 / 紙匣，可進行小幅印刷；減少額外工作及寬幅捲筒浪費⁴
- 無需區域網路 – 隨時可將這款多功能繪圖機移動到有無線信號的任何地方，用無線連接網路⁵

協同運作 – 支援行動裝置列印、掃描，可團隊共享

- 可掃描至檔案匣且可共享檔案
- 內建無線 Wi-Fi 功能，繪圖機可創建自己的無線網路，輕鬆實現連接
- 從您的智慧手機或平板電腦便可掃描、共享、列印；⁵
- 借助支援惠普行動列印的 HP AiO Printer Remote 應用，⁶ 從您的行動設備輕鬆管理掃描作業

欲知詳情，請訪問

hp.com/go/designjetT830

¹ 基於截至2015年9月市場上出售的36英寸無線多功能繪圖機。

² HP DesignJet T830多功能繪圖機兼具大尺寸列印/掃描/影印功能，是外形最小巧的36英寸設備，機身尺寸至少小一半(不含腳架)(基於截至2015年9月公佈的高x寬x長規格)。

³ 與同類產品比較後得出的結果，且基於2015年9月惠普內部測試和評估方法。此方法比較分析了新用戶使用帶單一觸控式螢幕的HP DesignJet T830多功能繪圖機繪圖與使用單獨的印表機和掃描器、完成將A0尺寸彩色文檔縮印為A3尺寸任務所需的時間。

⁴ 與截至2015年9月市場上的同等捲筒繪圖機相比，在單張紙上印刷可消除額外的工作和印刷浪費。例如，使用典型(36英寸)的捲筒進行小幅列印(13.5英寸)會導致50%以上的紙張浪費，同時還要費力裁切。

⁵ 本地列印需要行動裝置與繪圖機連接在同一網路(通常Wi-Fi接入點無線連接到有線連接)或有直接的無線連接。無線列印功能依賴於物理環境和到網路接入點的距離。無線功能僅相容2.4 GHz路由器。遠端列印需要通過互聯網連接到聯網的惠普繪圖機。需要為行動裝置單獨購買服務合同，才能使用無線寬頻。請與服務供應商聯繫，確定其能否提供相應的服務，以及所提供的服務能否覆蓋您所在區域。欲知詳情，請訪問hp.com/go/designjetmobility。

⁶ HP All-in-One Printer Remote行動應用適用於運行iOS v7.0或更新版本的Apple® iPad、iPhone和iPod Touch以及運行Android™ v4.4或更新版本的Android™行動裝置。HP All-in-One Printer Remote行動應用可從Apple® App Store和Google Play Store免費下載，分別適用於Apple®行動裝置和Android™行動裝置。

技術規格

列印	線條圖 ⁷ (A1/D) 列印解析度 邊距 (上 x 下 x 左 x 右) 油墨類型 噴頭 線條精度 最小線條寬度 保證最小線條寬度	列印速度為2.5秒/頁(A1/D)和每小時82張(A1/D) 高達 2400 x 1200 dpi 最佳解析度 捲筒紙：5 x 5 x 5 x 5 毫米(0.2 x 2 x 0.2 x 0.2 英寸) 單頁紙：5 x 5 x 5 x 5 毫米(0.2 x 2 x 0.2 x 0.2 英寸) 染料型(C、M、Y)；顏料型(MK) 1 個(C、M、Y、MK) +/- 0.1% ⁸ 0.02 毫米(0.0008 英寸)(H P-G/L/2) 0.07 毫米(0.0028 英寸)(ISO/IEC 13660:2001(E)) ⁹
材質	裝載 尺寸 厚度	單張進紙、捲筒進紙、進紙盒、收紙器、自動切紙器 捲筒紙：279 到 914 毫米(11 到 36 英寸) 單張紙：210 x 279 到 914 x 1897 毫米(8.3 x 11 到 36 x 74.7 英寸) 標準紙：A4、A3、A2、A1、A0(A、B、C、D、E) 高達 11.8 密耳
掃描	掃描速度 掃描/影印解析度 最大掃描尺寸	彩色：高達 10.3 毫米/秒(1.5 英寸/秒) 灰度：高達 11.43 公分/秒(4.5 英寸/秒) 高達 600dpi 尺寸：914 毫米 x 2.77 米(36x109 英寸) 厚度：0.8 毫米(0.03 英寸)
影印	影印縮放 最大頁數 影印設定	比例25%到400% 高達99份 影印可設定內容類型，淺色/深色，背景移除，底色去除，藍圖轉化。掃描全寬(36英寸)可自動傾斜校正，調整大小，調整邊距。
應用	線條圖、影像圖、海報、地圖	
記憶體	1 GB	
連接	介面(標配) 列印語言(標配) 列印方式 行動列印功能 驅動程式(附帶)	千兆乙太網路(1000Base-T)、無線、高速 USB 2.0 HP-GL/2、HP-RTL、TIFF、JPEG、CAL5 G4、HP PCL 3 GUI、URF Windows和Mac繪圖機驅動、Apple AirPrint 驅動、USB 列印 通過HP ePrint、Apple AirPrint™和HP All-in-One Printer Remote 應用，可使用 Wi-Fi 和本地無線連接進行行動列印。支援使用以下作業系統的大多數智慧手機和平板電腦進行列印：Android、iOS HP-GL/2、支援 Windows® 的 HP-RTL 驅動；支援 Mac OS X 和 Windows 的 HP PCL 3 GUI 驅動
外形尺寸 (寬 x 長 x 高)	繪圖機 運輸重量	1403 x 629 x 1155 毫米(55.2 x 24.8 x 45.5 英寸) 1578 x 575 x 646 毫米(62.5 x 22.6 x 25.4 英寸)
重量	繪圖機 運輸重量	62.5 公斤(137.8 磅) 85 公斤(187.4 磅)
包裝清單	HP DesignJet T830 大尺寸多功能繪圖機、噴頭、墨水匣、繪圖機支架、紙軸、快速參考指南、安裝說明、啟動軟體、電源線、進紙擋板	
工作環境	工作溫度 存放溫度 工作濕度	5 ~ 40°C(41 ~ 104°F) -25 ~ 55°C(-13 ~ 131°F) 20%~80%相對濕度
噪音	聲壓 聲能	48dB (A) (列印)；小於16 dB (A) (休眠) 6.5 B (A) (列印)；小於3.4 B (A) (休眠)
功耗	35瓦(列印)、3.5瓦(休眠)、0.2瓦(待機) 輸入電壓(自動調整範圍)：100到240伏交流電(+/-10%)、50/60赫茲(+/-3赫茲)、1.2安(最大)	
認證	安全 電磁 環保	美國和加拿大(CSA認證)、歐盟(符合LVD和EN 60950-1標準)、俄羅斯(GOST)、新加坡(PSB)、中國(CCC)、墨西哥(NYCE)、印度(BIS) 電磁兼容B級要求，包括：美國 (FCC標準)，加拿大 (ICES)，歐盟 (EMC/R&TTE指令)，澳大利亞 (ACMA)，紐西蘭 (RSM)，中國 (CCC)，日本 (VCCI)；A級認證：韓國 (KCC) 能源之星，EPEAT銀牌，CE認證 (包括RoHS，WEEE，REACH)。符合WW RoHS限制需求在中國、韓國、印度、越南、土耳其、塞爾維亞和烏克蘭
保固	1 年有限保固。保修和支援選項依產品、國家/地區和當地法律要求的不同而異。	

訂購資訊

產品	F9A30B	HP DesignJet T830 36 英寸大尺寸多功能繪圖機
配件	B3Q37A N7P47 A A N9M07A	HP DesignJet 36英寸紙軸 HP USB 3.0埠與千兆乙太網連接埠 HP DesignJet保護套 ¹⁰
原裝惠普列印頭	F9J81A	HP 729 DesignJet 噴頭更換套件
原裝惠普墨水匣	F9J61A F9J62A F9J63A F9J64A F9J65A F9J66A F9J67A F9J68A F9K15A F9K16A F9K17A	HP 728 40-ml DesignJet 黃色墨水匣 HP 728 40-ml DesignJet 洋紅色墨水匣 HP 728 40-ml DesignJet 青色墨水匣 HP 728 69-ml DesignJet 消光黑墨水匣 HP 728 130-ml DesignJet 黃色墨水匣 HP 728 130-ml DesignJet 洋紅色墨水匣 HP 728 130-ml DesignJet 青色墨水匣 HP 728 300-ml DesignJet 消光黑墨水匣 HP 728 300-ml DesignJet 黃色墨水匣 HP 728 300-ml DesignJet 洋紅色墨水匣 ¹¹ HP 728 300-ml DesignJet 青色墨水匣
原裝惠普大尺寸 列印耗材	C6036A Q1397A Q1413B Q1421B	惠普亮白噴墨繪圖紙(FSC®認證) ¹² 914毫米x45.7米(36x150英尺) 惠普通用證券紙(FSC®認證) ¹² 914毫米x45.7米(36英寸x150英尺) 惠普通用重磅塗料紙(FSC®認證) ¹² 914毫米x30.5米(36英寸x100英尺) 惠普通用亞光相紙(通過FSC®認證) ¹² 914毫米x30.5米(36英寸x100英尺)
服務與支援	UC744E U1XV4E U8TY8E U8PH3E U8TY9E U8PH4E U8PH5PE	包括網路設置的惠普安裝服務 惠普預防性維護服務 惠普2年次工作日 DesignJet T830 硬體支援 惠普3年次工作日 DesignJet T830 硬體支援 惠普4年次工作日 DesignJet T830 硬體支援 惠普5年次工作日 DesignJet T830 硬體支援 惠普1年過保固後次工作日 DesignJet T830 硬體支援

HP DesignJet 支援服務為關鍵業務環境提供解決方案，除了增值服務，還包括安裝、擴展的支援和維護。欲知詳情，請訪問 hp.com/go/designjetsupport。使用原裝惠普墨水匣和列印頭，可實現始終如一的高品質列印，帶來穩定而可靠的表現，減少停機時間。這些關鍵元件是作為一個列印系統一起設計和優化的，以便能夠輸出精確的線條和深黑色。欲知詳情，請訪問 hp.com/go/OriginalHPinks。欲瞭解全部惠普大尺寸列印材料組合的資訊，請訪問 HPLFMedia.com。

環保亮點

- 榮獲能源之星®標準認證及EPEAT銀牌認證¹⁵
- 免費、便捷的墨水匣與噴頭回收利用計畫¹⁶
- 經FSC認證的紙張¹²及大量可回收利用的惠普列印材質均支援回收計畫¹⁶

請回收利用大尺寸列印硬體和列印耗材。

欲知詳情，請訪問惠普網站：
hp.com/ecosolutions



7 機械列印時長。在經濟模式下使用惠普亮白噴墨列印紙和惠普原裝油墨列印。

8 在溫度為23°C(73°F)，相對濕度為50%到60%條件下，在最佳或標準模式下使用A0/E重磅紙材、惠普磨砂膠片和惠普原裝油墨列印時，精確度可達到指定向量長度的+/-0.1毫米(以較大者為準)。

9 在惠普磨砂膠片上測得的結果。

10 2016年1月起上市。HP DesignJet保護套圖基於產品的初步設計，最終設計的細節可能有所不同。

11 2016年3月起上市。

12 BMG公司商標許可碼FSC欲瞭解惠普大尺寸列印耗材的資訊，請訪問HPLFMedia.com。

13 可通過常見的回收計畫回收。

14 在北美和亞洲(包括日本)，通過接受混合紙張(您的地區可能無法回收)的使用者回收系統回收；在歐洲，通過接受液體包裝的使用者回收系統回收。

15 EPEAT認證(如適用及/或支援)。各個國家和地區的認證情況，請參見epeat.net。

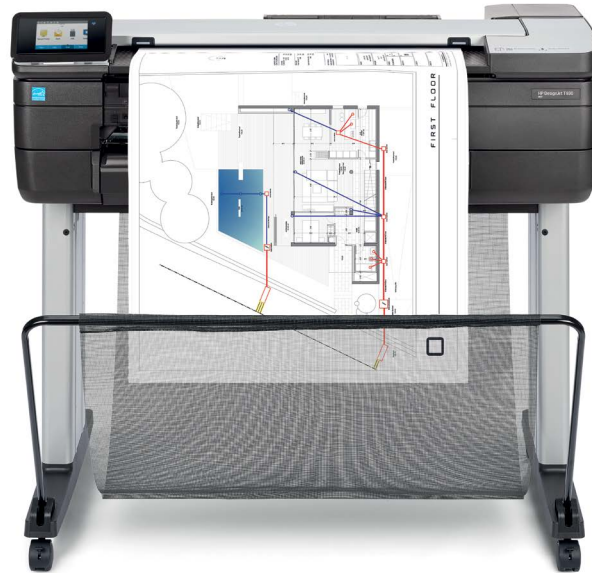
16 計畫可用性不盡相同。詳見：hp.com/recycle。許多惠普列印耗材可通過常見的回收計畫實現回收。欲瞭解惠普大尺寸列印耗材的資訊，請訪問HPLFMedia.com。





HP DesignJet T830 24 吋 大尺寸多功能繪圖機

建築事務所和工地辦公室的聰明選擇，營造文書處理的全新境界



便利 — 快速、靈活而直覺的列印、掃描、影印功能

- 快速列印文件 — A1/D 尺寸列印最多僅需 26 秒¹
- 在辦公室或工地現場輕鬆安裝最精巧的大尺寸 MFP²
- 透過 HP Click 列印軟體輕鬆列印專案資料 PDF 文件。
- HP 行動列印技術簡明易用，人人都好上手，可透過智慧手機或平板電腦順暢列印³

值得信賴 — HP DesignJet 優質可靠

- 小幅尺寸也能發揮 HP DesignJet 的卓越品質，可透過 50 張 A4/A3 進紙匣列印尺寸小型文件
- 高達 0.1% 的線條精準度⁴、最高 2400 dpi 的解析度，加上高對比率，可印出準確的線條 — HP Bright Office 墨水
- 智慧掃描技術可保護原稿掃描時不受損，並且精準呈現色彩
- 採用強化設計並配備強固腳架，易於搬運也方便在作業現場使用

通訊功能 — 即刻分享會議結果

- 內建掃描器，可用來影印草圖或帶有手寫註記的圖稿，立即分發給同事和合作夥伴
- 透過 Wi-Fi Direct，輕鬆將電腦、智慧型手機或平板電腦連接到繪圖機
- 立即分享圖稿 — 透過前面板掃描和發送電子郵件，使用 HP Smart 應用程式⁵ 寄送電子郵件給聯絡人或發佈到雲端
- 輕鬆上手 — 單一觸控螢幕的直覺化設計，可即刻進行掃描、影印和分享等作業

具備動態安全防護功能的印表機。墨水匣若使用非 HP 原廠晶片，可能導致無法正常運作，即使目前運作正常，將來也可能失效。更多資訊都在：hp.com/go/learnaboutesupplies

如需詳細資訊，請參閱

hp.com/go/designjetT830

¹ HP DesignJet T830 24 吋繪圖機相較於 HP DesignJet T520 24 吋繪圖機，文件列印速度加快多達 25%。機械列印時間，在經濟模式 (Econmode) 下以快速模式列印，使用 HP 亮白噴墨紙 (雪銅紙) 及原廠 HP Bright Office 墨水列印。

² 依據 2017 年 5 月前公開的 H x W x L 規格，在具備列印、掃描、影印功能的大尺寸裝置之中，HP DesignJet T830 24 吋及 36 吋多功能繪圖機體積最為小巧。

³ 本機列印需將行動裝置與印表機連接至相同的網路 (通常是透過 Wi-Fi 存取點來連結無線與有線網路)，或者直接無線連接至繪圖機。無線網路的效能取決於實體環境和存取點距離。無線功能僅相容於 2.4 GHz 頻段。需透過網際網路連線至 HP 網路連線印表機，才可使用遠端列印功能。若要使用無線寬頻網路，需為行動裝置另外購買服務方案。請洽詢服務供應商，確認您所在地區是否列入服務範圍。如需詳細資訊，請參閱 <http://www.hp.com/go/designjetmobility>。

⁴ 在 23°C (73°F) 和 50-60% 的相對濕度下，以指定向量長度的 +/-0.1% 或 +/-0.2 公釐 (以較大者為準)，使用 A1/D 列印材料、採用最佳模式，以 HP 重磅紙捲和原廠 HP Bright Office 墨水列印。

⁵ 提供 HP Smart 行動應用程式，適用於執行 iOS 7.0 或更新版本的 Apple® iPad、iPhone 和 iPod Touch，以及執行 Android™ 4.4 或更新版本的 Android™ 行動裝置。免費提供 HP Smart 行動應用程式，可從 Apple® App Store 下載 Apple® 行動裝置適用版本，或是從 Google Play 商店下載 Android™ 行動裝置適用版本。

技術規格

列印	線條繪製 ⁶	列印 1 頁 A1/D 需 26 秒 ⁶ ，每小時可列印 81 張 A1/D
	列印解析度	最高 2400 x 1200 最佳化 dpi
	邊界 (上 x 下 x 左 x 右)	滾筒：5 x 5 x 5 x 5 公釐 (0.2 x 0.2 x 0.2 x 0.2 吋) 紙張：5 x 5 x 5 x 5 公釐 (0.2 x 0.2 x 0.2 x 0.2 吋)
	墨水類型	染料型 (C、M、Y)；顏料型 (mK)
	列印頭	1 (C、M、Y、mK)
	線條精準度	+/- 0.1% ⁷
	最小線條寬度	0.02 公釐 (0.0008 吋)
	保證最小線條寬度	0.07 公釐 (0.0028 吋) (ISO/IEC 13660:2001(E)) ⁸
紙材	處理	單張進紙、滾筒進紙、輸入紙匣、紙材槽、自動裁切器
	尺寸	滾筒：279 至 610 公釐 (11 至 24 吋) 紙張：210 x 279 至 610 x 1897 公釐 (8.3 x 11 至 24 x 74.7 吋) 標準紙張：A4、A3、A2、A1 (A、B、C、D)
	厚度	最厚 0.3 公釐 (11.8 密耳)
掃描	掃描速度	彩色：最快 3.81 公分/秒 (1.5 吋/秒) 灰階：最快 11.43 公分/秒 (4.5 吋/秒)
	掃描 / 影印解析度	600 dpi
	最大掃描	尺寸：610 公釐 x 2.77 公尺 (24 x 109 吋) 厚度：0.8 公釐 (0.03 吋)
影印	縮放	50 至 400%
	最高影印份數	高達 99 份
	影印機設定	內容類型、濃淡、去除背景雜訊、去除背景色、藍圖反轉、透明媒材、彩色、全寬掃描 (24 吋)、自動偏移校正、調整大小、影印邊界、品質
應用	線條繪圖、渲染、展示文件	
記憶體	1 GB	
連線能力	介面 (標準)	Gigabit 乙太網路 (1000Base-T)、Wi-Fi 802.11b/g/n、Wi-Fi Direct
	列印語言 (標準)	TIFF、JPEG、CALS G4、HP PCL 3 GUI、HP-GL/2、HP-RTL、URF
	列印途徑	Windows 及 Mac 印表機驅動程式、Apple AirPrint ⁹ HP Print Service 外掛程式 (Android 版)、適用 Chrome 的 HP Print 應用程式 (Chrome OS 版)
	行動列印功能	iOS、Android、Chrome OS 行動應用程式適用的直接列印功能；使用 HP ePrint 及 HP Smart 應用程式 (iOS、Android) 列印電子郵件
	驅動程式 (內含)	Raster 驅動程式 (適用於 Windows 及 macOS)、HP-GL/2、HP-RTL 驅動程式 (適用於 Windows)
尺寸 (寬 x 深 x 高)	印表機	1098 x 629 x 1155 公釐 (43.2 x 24.8 x 45.5 吋)
	裝運箱	1310 x 570 x 645 公釐 (51.6 x 22.4 x 25.4 吋)
重量	印表機	51 公斤 (112.4 磅)
	裝運箱	70 公斤 (154.3 磅)
產品內容	HP DesignJet T830 24 吋 MFP、列印頭、墨水匣、印表機支架、捲軸、快速參考指南、安裝說明書、電源線、再進紙防護器	
隨附軟體	HP Click 列印軟體、HP DesignJet 公用程式 (Mac 及 Windows)	
環境條件	作業溫度：5 至 40° C (41 至 104° F)	
	存放溫度：-25 至 55° C (-13 至 131° F)	
	作業濕度：20 至 80% RH	
聲音	聲壓：48 dB(A)(列印)、< 16 dB(A)(休眠)	
	聲音功率：6.5 B(A)(列印)、< 3.4 B(A)(休眠)	
耗電量	36 瓦 (列印)、3.5 瓦 (休眠)、0.2 瓦 (待機)	
	輸入電壓：100-240 V、50/60 Hz、1.2 A (最大)	
認證	安全	美國與加拿大 (CSA 認證)、歐盟 (符合 LVD 與 EN 60950-1 規範)、俄羅斯 (EAC)、新加坡 (PSB)、中國 (CCC)、阿根廷 (IRAM)、印度 (BIS)
	電磁波	符合下列 Class B 標準：美國 (FCC 規章)、加拿大 (ICES)、歐盟 (EMC/R&TTE 指令)、澳大利亞 (ACMA)、紐西蘭 (RSM)、中國 (CCC)、日本 (VCCI)；或 Class A 產品認證：韓國 (KCC)
	環保節能	能源之星 (ENERGY STAR)、EPEAT Silver (EPEAT 銀級標準)、CE 標章 (包括 RoHS、WEEE、REACH)。符合中國、韓國、印度、越南、土耳其、塞爾維亞及烏克蘭的 WW RoHS 材料限制要求
保固	1 年有限保固。保固和支援選項視產品、國家及當地法規而異。	

訂購資訊

產品	F9A28A	HP DesignJet T830 24 吋多功能印表機
配件	B3Q36A	HP DesignJet 24 吋捲軸
	N7P47AA	HP USB 3.0 至 Gigabit LAN 配接卡
HP 原廠列印頭	F9J81A	HP 729 DesignJet 列印頭更換套件
HP 原廠墨水匣	F9J61A	HP 728 40-ml 黃色 DesignJet 墨水匣
	F9J62A	HP 728 40-ml 洋紅色 DesignJet 墨水匣
	F9J63A	HP 728 40-ml 青色 DesignJet 墨水匣
	F9J64A	HP 728 69-ml 消光黑色 DesignJet 墨水匣
	F9J65A	HP 728 130-ml 黃色 DesignJet 墨水匣
	F9J66A	HP 728 130-ml 洋紅色 DesignJet 墨水匣
	F9J67A	HP 728 130-ml 青色 DesignJet 墨水匣
	F9J68A	HP 728 300-ml 消光黑色 DesignJet 墨水匣
	F9K15A	HP 728 300-ml 黃色 DesignJet 墨水匣
	F9K16A	HP 728 300-ml 洋紅色 DesignJet 墨水匣
	F9K17A	HP 728 300-ml 青色 DesignJet 墨水匣

具備動態安全防護功能的繪圖機。墨水匣若使用非 HP 原廠晶片，可能導致無法正常運作，即使目前運作正常，將來也可能失效。更多資訊都在：hp.com/go/learnaboutsupplies

HP 原廠大尺寸 列印耗材	C1860A	HP 亮白噴墨紙 (FSC® 認證) ⁹ 10 610 公釐 x 45.7 公尺 (24 吋 x 150 英尺)
	C6019B	HP 塗層紙 ¹⁰ 610 公釐 x 152.4 公尺 (24 吋 x 500 英尺)
	C6029C	HP 重磅塗層紙 ¹⁰ 610 公釐 x 30.5 公尺 (24 吋 x 100 英尺)
	C0F18A	HP 日常背膠霧面聚丙稀薄膜 (HP Everyday Adhesive Matte Polypropylene)，2 包裝 610 公釐 x 22.9 公尺 (24 吋 x 75 英尺)
服務與支援	UC744E	HP 網路安裝服務
	U9RT0E	HP 每月 NBD* 到府支援
	U9RS8E	HP 2 年 NBD* 到府支援
	U9RS5E	HP 3 年 NBD* 到府支援
	U9RS9E	HP 4 年 NBD* 到府支援
	U9RS6E	HP 5 年 NBD* 到府支援
	U9RS7PE	HP 1 年延長保固 NBD* 到府支援
	U9RT1PE	HP 2 年延長保固 NBD* 到府支援

* 次營業日。

HP DesignJet 支援服務針對關鍵業務環境提供解決方案 — 安裝、延伸支援與維護，以及各種增值服務。如需詳細資訊，請參閱 hp.com/go/designjetsupport。

使用 **HP 原廠墨水匣**、**列印頭**及**大尺寸列印耗材**，體驗穩定一致且優質可靠的效能，將停機時間減到最短。上述關鍵元件專為打造最佳列印系統而設計，能提供精確的線條和深黑色彩。如需詳細資訊，請參閱 hp.com/go/OriginalHPinks。

若要瞭解 **HP 大尺寸列印材料的完整產品組合**，請參閱 HPLFMedia.com。

環保特色

- 符合 ENERGY STAR® 標準，且已獲 EPEAT Silver 認證¹¹
- 免費、便利的 HP 墨水匣回收服務¹²
- FSC® 認證紙張⁹ 及可回收 HP 紙材所適用的回收計畫¹²

請回收大尺寸列印硬體與列印耗材。

請前往我們的網站瞭解如何回收
hp.com/ecosolutions

⁶ 機械列印時間。在開啟經濟模式 (Economode) 下以快速模式列印，使用 HP 亮白噴墨紙 (雪銅紙) 及 HP 原廠墨水匣。

⁷ 指定向量長度的 ±0.1% 或 ±0.2 公釐 (以較大者為準)，於 23°C (73°F) 以及 50-60% 的相對濕度、使用 A1/D HP 重磅紙、採用最佳或一般模式以 HP 原廠墨水匣列印。

⁸ 以 HP 霧面膠片測量。¹¹

⁹ BMG 商標授權碼 FSC®-C115319，請參閱 fsc.org。HP 商標授權碼 FSC®-C017543，請參閱 fsc.org。並非所有地區皆提供 FSC® 認證產品。有關 HP 大尺寸列印材料的詳細資訊，請參閱 HPLFMedia.com。

¹⁰ 可透過普遍適用的回收計畫進行回收。

¹¹ EPEAT 認證標準所適用及/或支援的地區。有關各國的適用情形，請參閱 epeat.net。

¹² 計畫適用性不盡相同。詳細內容請參閱 hp.com/recycle。許多 HP 列印材料可透過普遍適用的回收計畫進行回收。有關 HP 大尺寸列印材料的詳細資訊，請參閱 HPLFMedia.com。



© 版權所屬 2017 HP Development Company, L.P. 本文內含資訊如有變更，恕不另行通知。HP 產品及服務之擔保，悉依該產品和服務相關合約條款之規定。在此所提及的保證不構成額外的擔保。HP 不對本文件任何技術上或編輯上的錯誤或疏失負責。

能源之星 (ENERGY STAR) 和 ENERGY STAR 標誌為美國國家環境保護局所有之註冊商標。Windows 為 Microsoft Corporation 在美國的註冊商標。Mac 與 Mac 標誌為 Apple Computer, Inc. 在美國及其他國家的註冊商標。

